

TV&バッテリー 取扱説明書

TV&バッテリーをお買い上げいただき、まことにありがとうございます。
この取扱説明書は、TV&バッテリーの使用方法や、安全にお取り扱いいただくための注意事項などを記載しています。

本書の内容を十分にご理解いただいた上で本製品をお使いください。お読みになった後は、お使いになる方がいつでも見られるところに必ず保管してください。また、本書は保証書も兼ねていますので、大切に保管してください。

※保証書は、最後のページに付いています。



- Wi-Fiは、Wi-Fi Allianceの登録商標です。
- Apple、Appleのロゴ、iTunesは、米国および他国のApple Inc.の登録商標です。
- iPhoneはApple Inc.の商標です。
- iPhone商標は、アイホン株式会社のライセンスに基づき使用されています。
- iPhone 3Gは単独の通信業者のサービスでのみお使いいただけるよう設定されている場合があります。
- TV&バッテリーの名称、ロゴはソフトバンクモバイル株式会社の商標です。
- SOFTBANKおよびソフトバンクの名称、ロゴは日本国およびその他の国におけるソフトバンク株式会社の登録商標または商標です。
- 本書では、™、©、®などのマークは記載していません。
- 本書に記載された仕様、デザイン、その他の内容については、改良のため予告なく全部または一部を変更される場合があります。現にご購入された製品と異なることがあります。
- 本書の著作権は弊社に帰属します。本書の一部または全部を弊社に無断で転載、複製、改変などを行うことは禁じられています。

※本文に使われているマークの意味は次のとおりです。

	注意	指示事項を違反した場合、製品の損傷が発生する可能性がある内容
	参考	製品使用中にユーザーが参考する内容

製品の特徴

TV&バッテリーは、iPhone 3Gのアクセサリ機器として、以下の機能を提供します。

iPhone 3Gの補助バッテリー

iPhone 3GとUSBケーブルを接続し、iPhone 3Gの補助バッテリーとして使用できます。

ワンセグ放送の視聴

地上デジタル放送であるワンセグ放送を受信するためのチューナーとして使用できます。iPhone 3Gに本製品専用の受信アプリケーションをインストールすることでiPhone 3Gでワンセグ放送を視聴できます。

お買い上げ品の確認

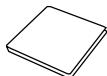
本製品のパッケージには以下のものが含まれています。
お使いになる前に内容をお確かめください。



TV&バッテリー本体



USB ケーブル



取扱説明書



本製品は、iPhone 3G専用機器です。

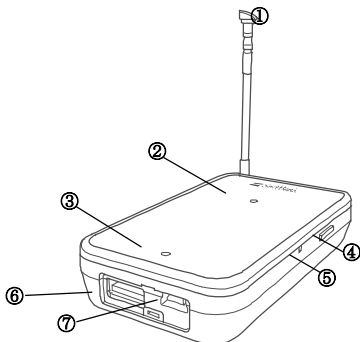


お買い上げ直後初めてご使用になる際は、バッテリー残量が十分ではない場合がありますので、必ず充電してからご使用ください。また、長時間ご使用にならなかった際も、必ず充電してからご使用ください。



ワンセグ放送を見る際は、TVの電波を十分に受信できるようにワンセグ放送受信アンテナを伸ばしてご利用ください。

各部の名称と機能



① ワンセグ放送受信アンテナ

ワンセグ放送受信のためのアンテナです。受信状態の良い場所では、アンテナを最後まで引き出してしてください。

② ステータスランプ

iPhone 3Gとの接続状態、ワンセグ放送の受信感度を表示します。

11ページ参照

③ パワーランプ

内蔵バッテリーの充電中は充電状態を表示し、使用中にはTV&バッテリーのバッテリー残量を表示します。11ページ参照

④ 電源スイッチ

TV&バッテリーの電源を操作します。電源オフの状態ですぐ押しと電源が入り、電源オンの状態で長押し(3秒以上)すると電源が切れます。電源オンの状態で短く押しとバッテリーの残量を確認できます。

⑤ リセットスイッチ

TV&バッテリーに問題が発生したときに、この穴にピンを差し込んで押しすることで、リセットすることができます。12ページ参照

⑥ USB A 端子

iPhone 3Gとつないで、iPhone 3Gの補助バッテリーとして使用するときに使います。

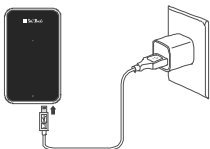
⑦ USB mini B 端子

本製品付属のUSBケーブルを使用して、iPhone 3G付属のAC電源アダプターまたはパソコンのUSBポートにつないで、内蔵バッテリーを充電するときに使います。

ご使用の前に

本製品は、リチウムイオンポリマー電池を内蔵しています。お買い上げ直後初めてご使用になる際は、バッテリー残量が十分ではない場合がありますので、**ご使用の前に必ず充電してください。**

充電は、付属のUSBケーブルを、本製品のUSB mini B 端子と iPhone 3G付属のApple USB 電源アダプタまたはパソコンのUSBポートに接続して行います。



Apple USB 電源アダプタで充電時



パソコンのUSB ポートから充電時

充電中は、パワーランプが赤色で点滅し、充電が完了するとパワーランプが緑色で点灯します。

充電時間は、Apple USB 電源アダプタを使用する場合は約120分、パソコンのUSBポートから充電する場合には約180分かかります。

*充電時間は目安であり、バッテリー残量や周囲温度によって変わります。



充電中に本製品の電源を入れると、充電完了までの時間が長くなります。



AC電源で充電する場合は、必ずiPhone 3G付属のApple USB 電源アダプタをご使用ください。



使用中にTV&バッテリーのバッテリー残量を確認したい場合、電源スイッチを短く押すと、パワーランプが点灯し残量を確認できます。

TV&バッテリーの電源が入っていない場合には、電源を入れてから残量を確認します。11ページ参照



TV&バッテリーの電源が入っている状態で、5分以上何の動作も行わない場合には自動的に電源が切れます。

補助 バッテリー として 使用する

本製品は、リチウムイオンポリマー電池を内蔵しており、iPhone 3Gのバッテリーの容量がなくなった場合に本製品に接続することで、iPhone 3Gの補助バッテリーとして使用できます。iPhone 3Gの補助バッテリーとして使用するためには、iPhone 3G付属のApple Dock コネクタ USBケーブルをUSB A端子に接続します。



iPhone 3Gのバッテリーが完全に放電した場合に、本製品を補助バッテリーとして使用しての充電時間は約100分となります。

*充電時間は目安であり、バッテリー残量や周囲温度によって変わります。

完全に充電しても、使用できる時間が極端に短くなったら、補助バッテリーの交換時期です。(本製品の交換時期は、使用状態などにより異なります。)

その際は、有償修理になります。弊社サポートセンターにご相談ください。

ワンセグ 視聴 アプリケーション をインストール する

本製品は、ワンセグチューナーを内蔵しており、専用のアプリケーションをiPhone 3Gにインストールすることにより、iPhone 3Gでワンセグ放送を視聴することができます。以下の手順に従って、アプリケーションをインストールしてください。



本アプリケーションをインストールするためには、iPhone 3Gがインターネットに接続された無線LANにつながっている必要があります。詳細は、iPhone 3G ユーザーガイドをご参照ください。

- ① iPhone 3Gで、App Storeを起動し、下部にある[検索]をタップします。
- ② 検索の欄に[TV&バッテリー]とアプリケーション名を入力し、検索をします。

- ③ [テレビ]が見つかったら、タップします。アプリケーションの情報が表示されますので、[無料] ボタンをクリックします。ボタン名が[インストール]に変わります。



- ④ [インストール] ボタンをクリックすると、iPhone 3Gに[テレビ]アプリケーションをインストールします。(IDの入力を求めるダイアログが表示される場合は、iTunes Storeのアカウントでログインしてください。)

- ⑤ アプリケーションのダウンロードが始まると、該当アイコンがホーム画面に表示され、アイコンにダウンロード/インストール状態が表示されます。



- ⑥ アプリケーションのインストールが完了すると、iPhone 3Gのホーム画面に右図のようなアイコンが表示されます。



アプリケーションのインストールが完了したら、次のページの説明に従って、TV&バッテリーと接続してください。



[テレビ]アプリケーションは無料のソフトウェアです。別途購入する必要はありません。



TV&バッテリーの無線LAN設定を行っていない状態で[テレビ]アプリケーションを起動しても、ワンセグ放送は受信できません。次を参照してください。

iPhone 3GとTV&バッテリーを無線LANで接続する

TV&バッテリーは、ワンセグ放送の信号を無線LANを介してiPhone 3Gに転送します。そのため、ワンセグ放送を視聴するためにはiPhone 3Gの無線LANの設定を変更する必要があります。

- ① TV&バッテリーの電源を入れます。
(起動するまで約20秒かかります。)
- ② iPhone 3Gの [設定] を選択して、[Wi-Fi] メニューに移動します。



- ③ ワイヤレスネットワークのリストからTV&バッテリーのSSIDを確認します。TV&バッテリーのSSIDは、本体背面のラベルに記載されています。



- ④ TV&バッテリーのSSIDを選択して、[設定] メニューを終了します。



iPhone 3GでTV&バッテリーのSSIDを選択した状態では、無線LANならびに3Gでのインターネット接続ができない場合があります。



工場出荷時のTV&バッテリーのSSIDは、本体背面のラベルに記載されており、セキュリティ設定(WEPキー)は設定されていません。

無線LAN設定のSSIDとWEPキーは、必要に応じて変更できます。

7ページ参照

ワンセグ 放送 を 視聴 する

ワンセグ放送の視聴

- ① TV&バッテリーのステータスランプが緑色で点灯していることを確認してください。ステータスランプが消えている場合は、電源を入れてください。



- ② iPhone 3Gのホーム画面で本アプリケーションを選択して起動します。



- ③ しばらくすると、視聴可能なチャンネルのリストが表示されます。



- ④ リストでチャンネルの下の空白を選択すると、チャンネルの放送画面が表示されます。表示までに多少時間がかかることがあります。



- ⑤ 視聴中に音量を変える場合は、iPhone 3G左側面にある音量ボタンで調節してください。

- ⑥ 視聴中にiPhone 3Gの画面をタッチすると、画面上に『完了』ボタンが表示されます。このボタンをタッチするとチャンネルリスト画面に戻ります。



放送チャンネルのリストは、地域によって異なる場合があります。

お買い上げ時は、関東/東京地域が設定されています。

他の地域でワンセグ放送を受信する場合には、地域設定を変更してください。10ページ参照



iPhone 3GとTV&バッテリーが正常に接続されていない場合には、警告画面が表示されます。この場合には、iPhone 3Gの無線LAN設定を確認してください。12ページ参照



本アプリケーションを終了するには、iPhone 3Gのホームボタンを押して終了します。

アイコン ガイド

設定変更

設定を変更する画面に移動します。

番組情報取得

アイコンをタッチすると、番組情報が更新されます。



バッテリー残量

チャンネルリスト画面の下端に、TV&バッテリーのバッテリー残量を表示します。



ワンセグ放送の連続視聴可能時間は、TV&バッテリーとiPhone 3Gのバッテリー残量や周囲温度により異なります。iPhone 3GとTV&バッテリーが満充電の状態、約2.5時間視聴できます。

設定を変更する

ワンセグのチャンネルリスト画面で **設定** を押すと、ワンセグの設定を変更する画面に移動します。設定を変更できる内容は次の通りです。

■地域選択

チャンネルを設定する地域を手動で選択します。

■ネットワーク設定変更

TV&バッテリーは、無線LANを構築しiPhone 3Gと接続します。
工場出荷時の無線LANのSSIDは、本体背面のラベルに記載されており、セキュリティ設定(WEPキー)は設定されていません。無線LANのSSIDとWEPキーは、ユーザーの必要に応じて変更できます。



設定が正しくない場合には、iPhone 3GからTV&バッテリーに接続できなくなります。間違っ設定した場合には、工場初期化機能を利用して、工場出荷時の状態に戻してください。12ページ参照

■情報の確認

アプリケーションのバージョンとTV&バッテリーのファームウェア情報などが確認できます。



アプリケーションの仕様やインターフェースはバージョンによって予告なく変更されることがあります。
また、最新のファームウェアやソフトウェア、マニュアルの情報は、
<http://www.softbankbb.co.jp/distribution/tvb>をご参照ください。

ランプ ガイド

TV&バッテリーのランプによって、現在のワンセグ放送受信状態や動作が確認できます。各状況でのランプの色は次の通りです。

ステータスランプ（上側）

ランプ 状態	状態
消灯	TV&バッテリーの電源が入っていません。
緑 (早い点滅)	電源スイッチが押されて、TV&バッテリーを起動中です。 電源が入るまで、約20秒かかります。
緑 (点灯)	TV&バッテリーの電源は入っているが、iPhone 3Gでワンセグ放送を視聴していません。
緑/オレンジ/赤 (ゆっくり点滅)	iPhone 3GとTV&バッテリーが接続され、ワンセグ放送を視聴中です。信号の受信感度によって良好な場合は緑色で点滅し、信号が弱い場合にはオレンジ色や赤色で点滅します。
赤 (点灯)	TV&バッテリーが正常に動作していません。側面のリセットスイッチにピンなどを差し込んで、TV&バッテリーを再起動してください。

パワーランプ（下側）

ランプ 状態	状態
消灯	TV&バッテリーの電源が入っていません。
赤/緑 (点灯)	Apple USB 電源アダプタまたはパソコンのUSBポートからTV&バッテリーを充電中のときは赤色で、充電を完了すると緑色で点灯します。
赤/オレンジ/緑 (点灯)	TV&バッテリーの電源が入っている状態で電源スイッチを短く押すと、1秒間点灯してバッテリー残量を表示します。 赤色はバッテリー残量が30%以下、オレンジ色は30~70%、緑色は70%以上を表します。



iPhone 3Gを充電中のときは、パワーランプは消灯されます。
充電状況はiPhone 3Gの画面でご確認ください。

トラブルシューティング

Q) アプリケーションを起動したときに、iPhone 3Gに「TV&バッテリーに接続できません」というメッセージが表示される。

- ① **TV&バッテリーの電源を確認:** TV&バッテリーの電源が入っているか確認してください。
- ② **iPhone 3Gの無線LAN設定を確認:** iPhone 3Gの設定で無線LANメニューに移動して、TV&バッテリー本体のSSIDが選択されているか確認してください。7ページ参照
- ③ **TV&バッテリーをリセット:** リセットスイッチにピンなどを差し込んで押すことで、リセットすることができます。
(設定は保存されています。)
- ④ **TV&バッテリーを工場出荷時の状態に初期化:** 電源とSSIDを確認して問題がなく、同じ現象が続く場合には、TV&バッテリーを工場出荷時の状態に初期化してください。電源が入った状態で、電源スイッチを押しながらリセットスイッチにピンなどを差し込むと、TV&バッテリーが再起動し、製品購入時の状態に復元されます。工場初期化を行うと、SSID、WEPキーなどの設定が購入時の状態にリセットされます。
- ⑤ **TV&バッテリーを別のiPhone 3Gに接続する場合:** TV&バッテリーは、1台のiPhone 3Gと一対一で使用可能です。以前にTV&バッテリーと接続していた iPhone 3G以外の別のiPhone 3Gで[テレビ]アプリケーションを起動すると、エラーメッセージが表示されます。TV &バッテリーを別のiPhone 3Gに接続するには、TV&バッテリーを④の方法を利用して、工場出荷時の状態に初期化してから、もう一度設定してください。

Q) チャンネルリストで番組を選択しても、画面が表示されない。

チャンネルを選択してから画面が表示されるまで多少時間がかかることがあります。万一、長時間経過しても画面が表示されない場合には、地域設定を確認してください。製品購入時は関東/東京地域が設定されています。その他の地域でワンセグ放送を視聴する場合には、まず地域設定を変更してください。10ページ参照

Q) ワンセグ放送視聴時に画面や音声途切れる。

- ① ワンセグ放送を見る際は、TVの電波を十分に受信できるようにワンセグ放送受信アンテナを伸ばしてご利用ください。
- ② TV&バッテリーの上側のステータスランプの色を確認してください。

信号の受信状態が良好な場合は緑色で点滅し、信号が弱い場合はオレンジ色や赤色で点滅します。

- ③ 受信状態の良い場所に移動します。

Q) TV&バッテリーでワンセグ放送を視聴後、iPhone 3Gでインターネットに接続できません。

iPhone 3GでTV&バッテリーのSSIDを選択した状態では、無線LANでインターネット接続ができない場合があります。本製品の電源を一旦切ってください。

TV& バッテリー 基本仕様

製品名称	TV&バッテリー	
モデル番号	iGB-001	
製品の種類	iPhone 3G用補助バッテリー兼ワンセグ放送受信チューナー	
ワンセグ放送受信モジュール	放送標準	ISDB-T 1Seg
	チャンネル帯域	UHF(470 - 770MHz)
	アンテナ	ロッドアンテナ 最長 11.5cm
無線LANモジュール	無線標準	IEEE 802.11b
	チャンネル	1 -13
	アンテナ	内蔵アンテナ
USB	ポート	USB A型ポート 1個(iPhone 3G充電用)、USB mini B 型ポート1個 (TV&バッテリー充電用)
内蔵電池	リチウムイオンポリマー電池 (3.7V 1200mAh)	
入力電圧	DC 5V (USB ケーブル供給)	
消費電力	使用時	1W 未満
	電源オフ時	10mW 未満
充電電流/ 充電完了時間	Apple USB 電源アダプタで充電した場合	DC5V 1A/約120分
	PCから充電した場合	DC5V 500mA/約180分
供給電流/ 給電完了時間	iPhone 3Gの補助バッテリーとして使用時	DC5V 500mA/約100分
使用温度	0 - 35°C	
外形寸法	50x85x15mm(WxHxD) (突起部分除く、アンテナ格納時)	
質量	約80g (付属品除く)	

保証規定

1. 使用条項への同意

本製品をお使いいただく際には、本規定の条項についてお客様が同意したものとみなします。

2. アフターサービスについて

本製品についてのお問い合わせ、修理などのアフターサービスにつきましては、iPhoneテクニカルサポートセンターにお問い合わせください。連絡先は移転などにより予告なく変更されることがあります。最新情報は <http://www.softbankbb.co.jp/distribution/tvb> でご確認ください。

3. 製品修理と保証に関する事項

- 1) お客様より修理のご依頼があり、修理により製品の性能を維持可能な場合は、製品の分解、部品の交換または補修により修理を行います。修理が困難な場合、または修理費用が製品価格を上回る場合には、保証対象の製品と同一または同等機能の製品と交換する場合があります。その場合、交換された旧部品、旧製品等は、弊社にて適宜廃棄処分させていただきます。
- 2) 保証期間内に、本書、および製品本体の記載内容に従った正常な使用状態で製品本体が故障した場合は、無償で修理いたします。保証期間内であっても、保証外規定に該当する場合は有償となります。
- 3) 修理の際は本保証書を添えてお買い上げの販売店または保証書記載の当社窓口へご相談ください。なお、一部、修理の受け付けをしていない販売店がございますので、事前にご確認ください。
- 4) 製品保証は日本国内でのみ有効となります。
(This warranty is valid only in Japan.)

4. 保証の範囲

保証の範囲は納入した製品単体の保証に限り、本製品の不具合から誘発される本製品以外の損害については免責とさせていただきます。

当社出荷当時の科学技術の水準では予見できなかった事由による場合やその他天災、災害などの当社の責任ではない原因による場合は保証外とさせていただきます。

5. 保証期間

本製品の保証期間は、保証書に記載された期間といたします。製品が譲渡された場合においても、保証の期間は正規販売店より当初販売された期日から起算されます。

6. 保証外規定

以下の項目については、保証期間内においても製品保証は適用いたしません。

- 1) 製品の外観に関わる補修事項(傷、破損、変色など)およびケーブル類の傷、破損や消耗部品の自然磨耗または自然劣化に関する事項
- 2) 本書、および製品本体に記載のない使用方法、ご使用上での誤りによる故障および損傷
- 3) 火災、地震、落雷、風水害などの自然災害、または不可抗力による故障および損傷
- 4) 電氣的、機械的な変更加工がなされた場合、および他の製品に組み込まれた場合
- 5) 業務用としての使用、あるいは一般家庭用以外での使用による故障および損傷
- 6) お客様の梱包不全による輸送中の破損
- 7) 本保証書の提示がない場合
- 8) 本保証書の記入事項に不備、虚偽の記載または改ざんがある場合、または記入事項が確認できないほどに保証書に汚れ、破損がある場合

7. 派生的損害に関する免責事項

本保証規定は、本製品に対してのみ適用されます。適用される法律により許される限り、本製品の製造者および製品の供給業者は、本製品の使用中に生じた偶発的破損や、接続、接近していた他の機器や器具への影響に関する事項および事前に製造者により損害の発生の可能性が通知されていたとしても、本製品の使用もしくは本製品を使用できなかったことにより生じた、いかなる特定の、偶発的な、間接的なあるいは派生的な損害について、一切の責任を負いません。(その損害は、業務上の損失、業務の中断、データの毀損、業務上の情報の損失もしくはその他の全ての金銭的な損害を含みそれに限定されません。)本保証規定の条件下において、本来の購入者であるお客様には一定の法的権利またはその他の権利があり、本規定によりお客様の権利を限定するものではありません。これらの権利は国、または自治体などの地域により異なります。

お問い合わせ

お困りの際は、下記窓口までご連絡ください。

お問い合わせ先	iPhoneテクニカルサポートセンター ※1		
一般電話/ 携帯電話	0800-2223-151 (通話無料) ※1※2		
	自動音声応答 サービス受付時 間	24時間365日	
	オペレーター 受付時間	月曜日～金曜日: 9:00～19:00 土曜・日曜・祝日: 9:00～17:00	
	※1: 上記のお問合せ先の名称、電話番号は変更することがありますのでご了承ください。 ※2: 海外からはご利用いただけませんのでご了承ください。 自動音声でご案内できない内容は、オペレーターが対応させていただきます。		
ホームページ	http://mb.softbank.jp/mb/iphone/contact/		

保証書

製品名	TV&バッテリー	モデル番号	iGB-001
シリアル番号 (S/N)			
保証期間	ご購入日より1年間	ご購入日	年 月 日
お名前			
ご住所	〒 - 電話 : () -		
販売店情報			

製造元: icube corp.

販売元: ソフトバンクBB株式会社

東京都港区東新橋1-9-1